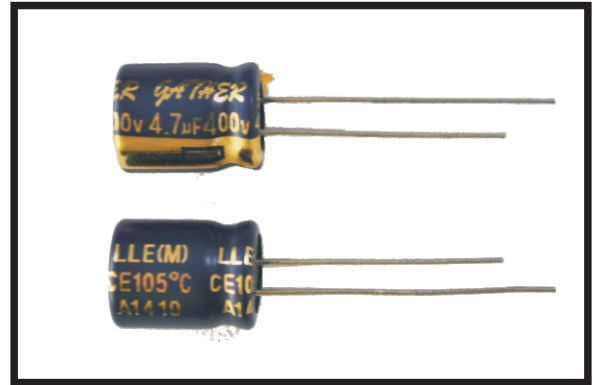


LLE 系列  
SERIES

105℃、10000~15000小时品  
Load Life: 105℃ 10000~15000 hours.

◆ 特 长 / FEATURES

- 超长寿命品  
Ultra Long Life
- 最适合LED照明用电源电路  
For LED Lighting
- RoHS指令对应品  
RoHS compliance.



◆ 规格表 / SPECIFICATIONS

项 目 Items	特 性 Characteristics														
工作温度范围 Category Temperature Range	-40 ~ +105℃	-25 ~ +105℃													
额定电压范围 Rated Voltage Range	160 ~ 400V.DC	450V.DC													
静电容量允许差 Capacitance Tolerance	±20% (20℃, 120Hz)														
漏 电 流 Leakage Current(MAX)	CV ≤ 1000	CV > 1000	I=漏电流 (µA) Leakage Current C=静电容量 (µF) Capacitance V=额定电压 (V) Rated Voltage												
	I=0.1CV+40µA以下(1分钟值) I=0.1CV+40µA (1minute) I=0.03CV+15µA以下(5分钟值) I=0.03CV+15µA (5minutes)	I=0.04CV+100µA以下(1分钟值) I=0.04CV+100µA(1minute) I=0.02CV+25µA以下(5分钟值) I=0.02CV+25µA (5minutes)													
损失角正切值 (tanδ) Dissipation Factor(MAX)	<table border="1"> <tr> <td>额定电压 (V) Rated Voltage</td> <td>160</td> <td>200</td> <td>250</td> <td>400</td> <td>450</td> <td rowspan="2">(20℃, 120Hz)</td> </tr> <tr> <td>tan δ</td> <td>0.24</td> <td>0.24</td> <td>0.24</td> <td>0.24</td> <td>0.24</td> </tr> </table>		额定电压 (V) Rated Voltage	160	200	250	400	450	(20℃, 120Hz)	tan δ	0.24	0.24	0.24	0.24	0.24
额定电压 (V) Rated Voltage	160	200	250	400	450	(20℃, 120Hz)									
tan δ	0.24	0.24	0.24	0.24	0.24										
耐 久 性 Endurance	在105℃环境中，不超过额定电压的范围内叠加额定纹波电流，连续加载右表时间后，满足以下各项要求。 After life test with rated ripple current at conditions stated in the table below at 105℃, the capacitors shall meet the following requirements.														
	静电容量变化率 Capacitance Change	初期值的±30%以内 Within ±30% of the initial value.				铝壳尺寸 Case Size	时间 (hrs) Life Time								
	损失角正切值 Dissipation Factor	规格值的300%以下 Not more than 300% of the specified value.				6.3×11, 8×9, 10×9	10000								
	漏 电 流 Leakage Current	规格值以下 Not more than the specified value				8×11.5, 10×12.5	10000								
低 温 特 性 Low Temperature Stability (阻抗比) Impedance Ratio(MAX)	(120Hz)														
	额定电压 (V) Rated Voltage	160	200	250	400	450									
	Z(-25℃)/Z(+20℃)	3	3	3	6	6									
Z(-40℃)/Z(+20℃)	8	8	8	10	-										

◆ 纹波电流修正系数 / MULTIPLIER FOR RIPPLE CURRENT

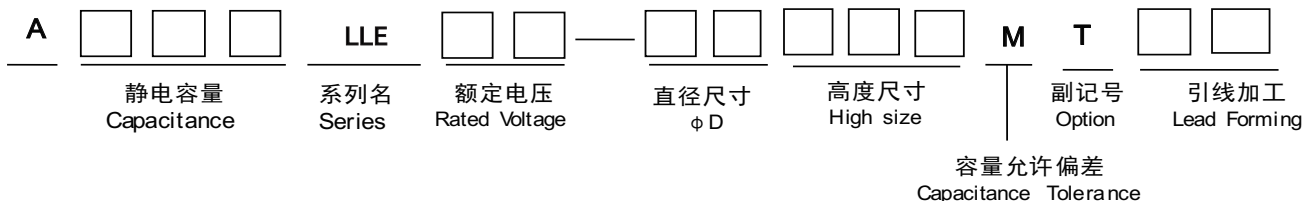
160~400V.DC

频率 (Hz) Frequency		120	1k	10k	100k≤
系 数 Coefficient	1~5.6 µF	1.0	1.6	1.8	2.0
	6.8~18 µF	1.0	1.5	1.7	1.9
	22~33 µF	1.0	1.4	1.6	1.8

450V.DC

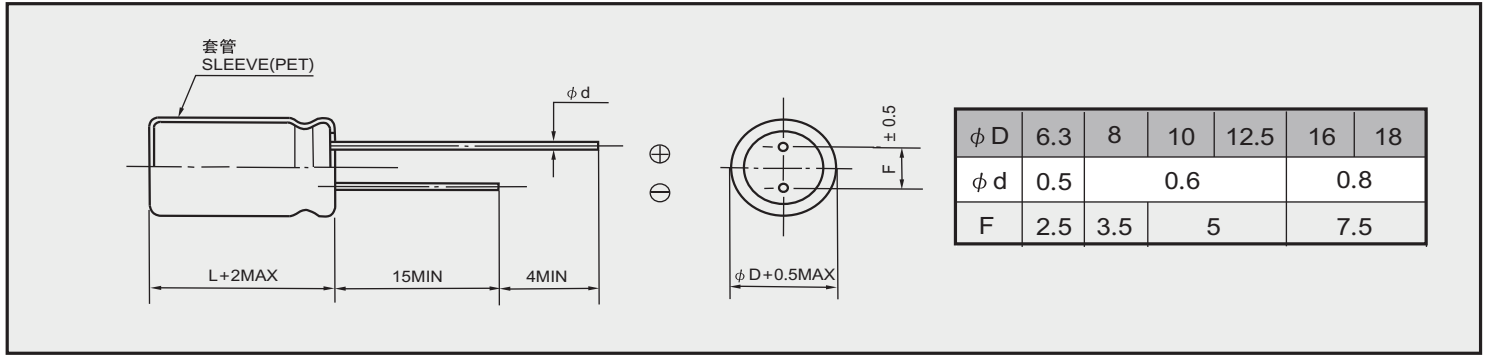
频率 (Hz) Frequency		120	1k	10k	100k≤
系 数 Coefficient	4.7~15 µF	0.3	0.6	0.9	1.0
	22~68 µF	0.4	0.7	0.9	1.0

◆ 产品型号体系/PARTNUMBER



◆尺寸图/DIMENSIONS

(mm)



◆标准品一览表/STANDARD SIZE

额定电压 V. DC	静电容量 Cap ( $\mu F$ )	Size $\phi$ DXL (mm)	Ripple Current (mA r.m.s.105°C)	
			120Hz	100kHz
160 (2C)	5.6	6.3×11	52	104
	10	8×9	70	133
	15	8×11.5	92	174
		10×9	95	180
	22	10×12.5	121	217
	33	10×16	158	284
200 (2D)	2.2	6.3×11	36	72
	3.3	6.3×11	42	84
	4.7	6.3×11	49	98
	5.6	8×9	56	112
	6.8	8×9	62	117
	8.2	8×9	66	125
	10	8×11.5	80	152
	12	10×9	88	167
	18	10×12.5	113	214
	27	10×16	149	268
250 (2E)	1.8	6.3×11	33	66
	2.2	6.3×11	36	72
	3.3	6.3×11	42	84
	4.7	8×9	53	106
	5.6	8×11.5	62	124
	6.8	8×11.5	68	129
	8.2	10×9	76	144
	10	10×12.5	90	171
	12	10×12.5	97	184
	18	10×16	127	241

额定电压 V. DC	静电容量 Cap ( $\mu F$ )	Size $\phi$ DXL (mm)	Ripple Current (mA r.m.s.105°C)	
			120Hz	100kHz
400 (2G)	1	6.3×11	24	48
	1.2	8×9	28	56
	1.5	8×9	30	60
	1.8	8×9	33	66
	2.2	8×9	36	72
		8×11.5	40	80
	2.7	8×11.5	43	86
	3.3	8×11.5	47	94
		10×9	48	96
	3.9	10×12.5	57	114
4.7	10×12.5	61	122	
6.8	10×16	85	161	
450 (2W)	4.7	10×16	54	180
		10×20	66	220
	6.8	10×20	84	280
	8.2	10×20	84	280
	10	12.5×20	135	450
	15	12.5×25	180	600
	22	12.5×25	240	600
		16×20	292	730
	33	16×25	392	980
		18×20	312	780
47	18×25	480	1200	
68	18×31.5	520	1300	